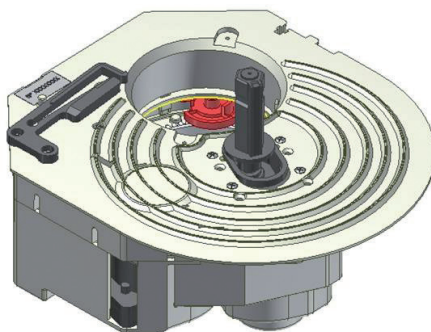


DISTRIBUTORE BICCHIERI PLASTICA



SERIE 672

I nostri distributori bicchieri Serie 672 sono dispositivi automatici per la dispensazione di bicchieri in plastica o carta e di bicchieri in-cup. Sono disponibili diverse versioni per dispensare bicchieri di diverso diametro. Il distributore bicchieri Serie 672 viene assemblato al nostro cestello bicchieri [Serie 286](#).

APPLICAZIONI TIPICHE

- Distributori automatici di bevande
- Macchine In Cup
- Industria alimentare

CARATTERISTICHE

SERIE 672

La Serie 672 si distingue oltre che per la sua compattezza, per la sua grande versatilità di montaggio (8 differenti posizioni), per la semplicità di sostituzione delle camme interne, rendendolo così idoneo a distribuire bicchieri di diverso diametro. È completamente intercambiabile con il Distributore bicchieri Serie 670.

Si possono infatti dispensare

- Bicchieri Ø 70
- Bicchieri Ø 73
- Bicchieri Ø 78
- Bicchieri Ø 80
- Bicchieri In Cup Ø73

Sono disponibili motori alimentati in:

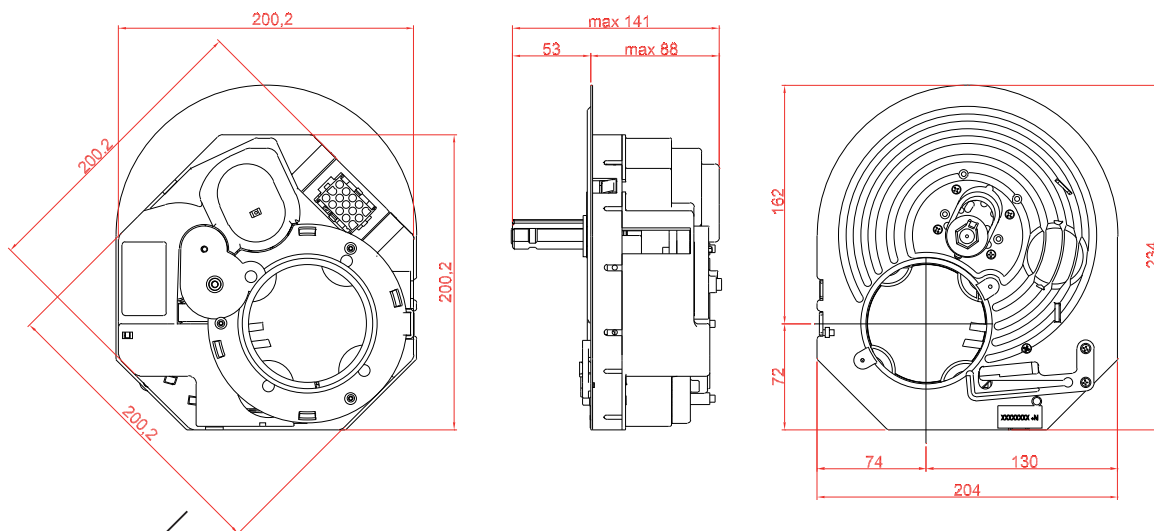
- 24V DC
- 117V AC 50/60 Hz
- 230V AC 50/60 Hz

Presenza di serie di microswitches per la rilevazione della presenza bicchiere, per il posizionamento del cestello bicchieri S286, e per l'azionamento dello sgancio di ogni singolo bicchiere.

La presenza bicchiere può essere rilevata anche con sensori ottici.

COMPONENTI VENDING S.P.A SI RISERVA IL DIRITTO DI MODIFICARE IL PRESENTE PRODOTTO IN OGNI MOMENTO E SENZA PREAVVISO. 1 DI 2

DISTRIBUTORE BICCHIERI PLASTICA



SERIE 672

Otto differenti posizioni di fissaggio

DATI TECNICI

- Temperatura ambiente da 4 a 40°C
- Sono disponibili microswitch certificati UL/VDE
- Conforme alla direttiva RoHS 2011/65/UE