

ANELLO BICCHIERI REGOLABILE



SERIE 674 DC



SERIE 674 AC

I nostri distributori bicchieri Serie 674 sono dispositivi automatici per la dispensazione di bicchieri in plastica o carta, di bicchieri In-cup e di coperchi.

APPLICAZIONI TIPICHE

- Distributori automatici di bevande
- Macchine In Cup
- Industria alimentare

CARATTERISTICHE

SERIE 674

Dimensioni compatte e semplicità di montaggio. Attraverso una facile regolazione manuale si possono dispensare bicchieri di diverso diametro tra 70 e 100 mm. Disponibili specifiche camme a seconda del passo bicchieri richiesto.

Si possono infatti dispensare:

- Bicchieri In Cup
- Bicchieri in plastica o carta
- Coperchi per bicchieri
- Coppette per gelato

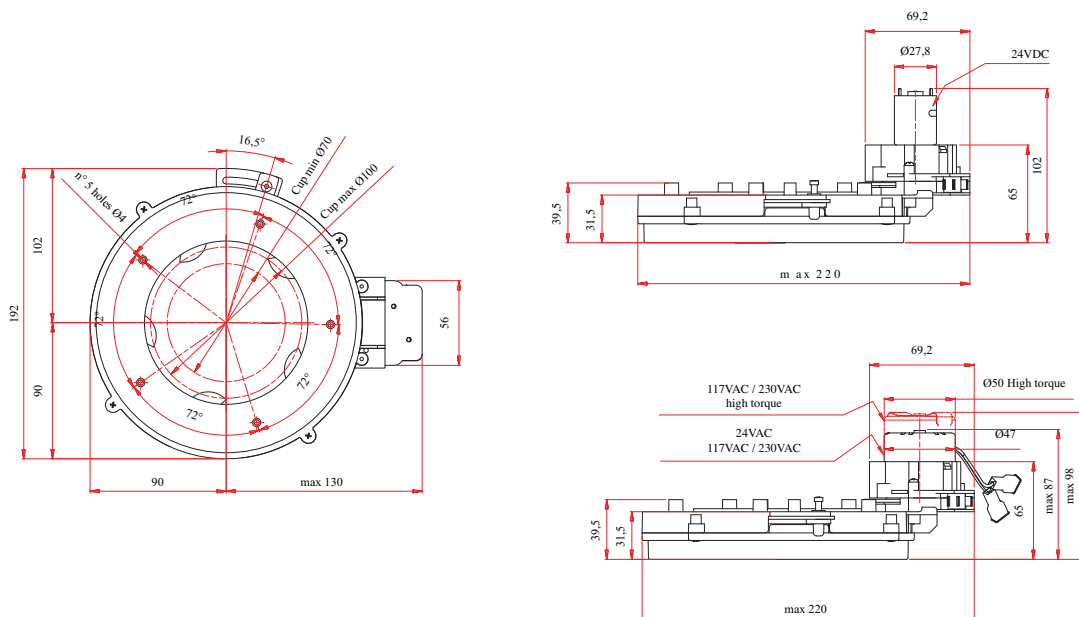
Sono disponibili motori alimentati in:

- 24V DC/AC
- 117V AC 50/60 Hz
- 230V AC 50/60 Hz

Presenza di serie di un micro-switch per l'azionamento dello sgancio di ogni singolo bicchiere.

COMPONENTI VENDING S.P.A SI RISERVA IL DIRITTO DI MODIFICARE IL PRESENTE PRODOTTO IN OGNI MOMENTO E SENZA PREAVVISO. 1 DI 2

ANELLO BICCHIERI REGOLABILE



DATI TECNICI

- Temperatura ambiente da 4 a 40°C.
- Sono disponibili microswitch certificati UL/VDE
- Conforme alla direttiva RoHS 2011/65/UE