

## DOSATORE VOLUMETRICO PER MACINACAFFÈ



SERIE 253

I nostri dosatori Serie 253 sono dispositivi per il dosaggio di caffè con la possibilità di impostarne la quantità. Il dosaggio del caffè macinato è regolato meccanicamente, ed avviene per mezzo di un microinterruttore che aziona un elettro-magnete. Il dosatore Serie 253 può essere accoppiato alla nostra gamma di Macinacaffè.

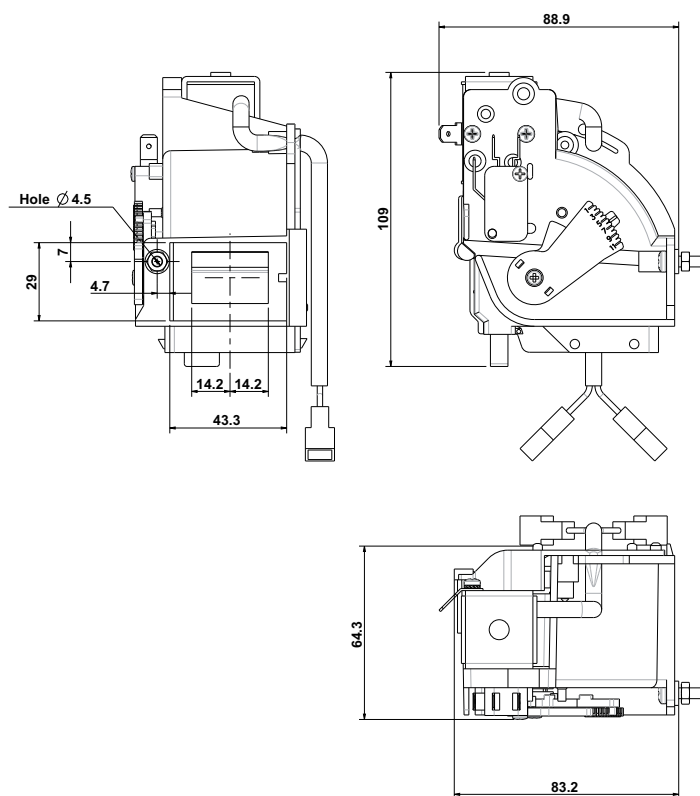
### APPLICAZIONI TIPICHE

- Distributori automatici
- Dispensatori di caffè macinato

### SERIE 253

- Alimentazione Elettro-Magnete ED5% AC110 Volt /60Hz
- Alimentazione Elettro-Magnete ED5% AC230 Volt /50Hz
- Alimentazione Elettro-Magnete ED5% DC24 Volt
- Protezione termica PTC 80 /100°C
- Dispensazione dosaggio tramite Microinterruttore ed Elettro-Magnete

## DOSATORE VOLUMETRICO PER MACINACAFFE



SERIES 253

## PRESTAZIONI

POSIZIONE DOSATORE	1	(2)	3	(4)	5	(6)	7	(8)	9	(10)	(11)
GRAMMI EROGATI	5,5	6	6,5	7	7,5	8	8,5	9	9,5	10	10,5

Le grammature sono riferite ad una macinatura con granularità media

Ogni posizione incrementa la dose di 0,5 grammi  $\pm$  0,1

Le dosi a parità di granularità possono avere una variazione di  $\pm$  0,2 grammi

N.B: Tra parentesi le posizioni intermedie non segnalate su dosatore

## DATI TECNICI

- Dispensazione da 5,5 a 10,5 g con grado medio rif. CEI EN 60661
- I materiali a contatto con il caffè sono idonei per lo specifico uso alimentare
- Temperatura ambiente 4 ÷ 40°C
- Conforme alla direttiva RoHS 2011/65/UE

COMPONENTI VENDING S.P.A SI RISERVA IL DIRITTO DI MODIFICARE IL PRESENTE PRODOTTO IN OGNI MOMENTO E SENZA PREAVVISO. 2 DI 2

Componenti Vending S.p.A. Via E. Mattei, snc - 27022 Casorate Primo (PV) - Italy

■ telephone +39.02.908.49.637 ■ fax +39.02.908.49.642

■ info@compo.it ■ www.compo.it

**AZIENDA CON SISTEMA  
DI GESTIONE QUALITÀ  
CERTIFICATO DA DNV GL  
= ISO 9001 =**