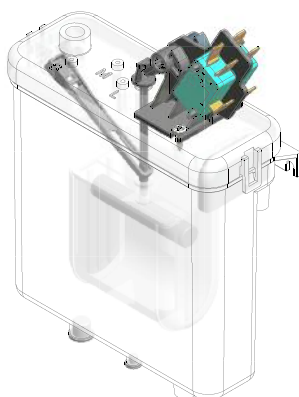
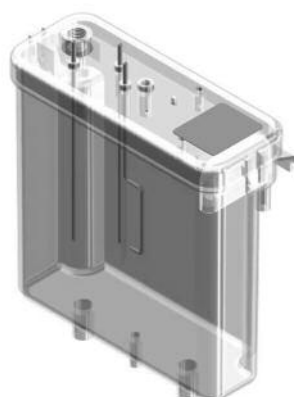


VASCHEE CONTROLLO LIVELLO ACQUA



SERIE 691



SERIE 692

Le vaschette per il controllo livello acqua sono dispositivi di controllo e sicurezza che si impiegano nei circuiti di alimentazione idraulica delle macchine per prevenire i problemi di depressione/sovra pressione nella rete idrica e controllare il livello in caldaia per vasi comunicanti, evitando l'impiego di sensori all'interno della stessa.

La vaschetta può essere dotata di un tampone in grado di bloccare meccanicamente il flusso d'acqua nel caso di guasti elettrici. Il controllo del livello d'acqua nella vaschetta è ottenibile attraverso l'uso di microswitches o sonde resistive.

APPLICAZIONI TIPICHE

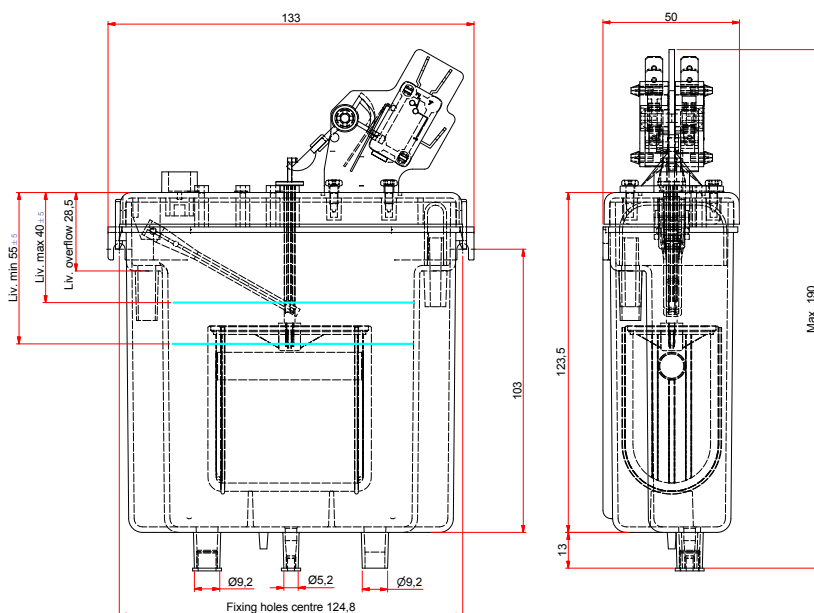
- Distributori automatici di bevande.

CARATTERISTICHE

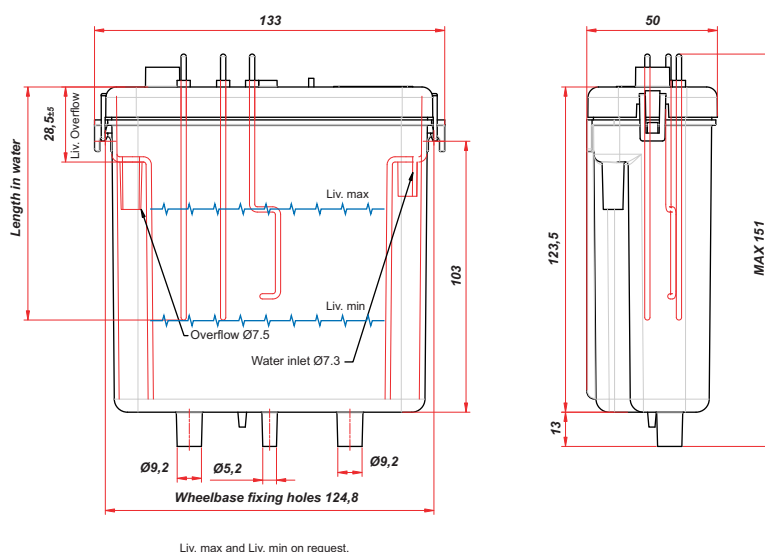
SERIE 691 con **microswitch** (max 250V AC - 10A)

SERIE 692 con **sonde** di livello resistive.

VASCHETTE CONTROLLO LIVELLO ACQUA



SERIE 691



SERIE 692

	SOGLIA D'INTERVENTO
S691	15 mm
S692	SU RICHIESTA

DATI TECNICI

- Capacità totale da 210 a 300 cc, dipende dalla versione
- Temperatura acqua da 4 a 50 °C
- Ingresso d'acqua libero o con tampone di sicurezza (serie 691) atto a chiudere meccanicamente il flusso d'acqua in caso di malfunzionamento elettrico
- I materiali sono idonei al contatto con acqua potabile
- Sono disponibili microswitches certificati UL/VDE a richiesta
- Conforme alla direttiva RoHS 2011/65/EU

COMPONENTI VENDING S.P.A SI RISEVA IL DIRITTO DI MODIFICARE IL PRESENTE PRODOTTO IN OGNI MOMENTO E SENZA PREAVVISO. 2 DI 2

Componenti Vending S.p.A. Via E. Mattei, snc - 27022 Casorate Primo (PV) - Italy

■ telephone +39.02.908.49.637 ■ fax +39.02.908.49.642
 ■ info@compo.it ■ www.compo.it

**AZIENDA CON SISTEMA
 DI GESTIONE QUALITÀ
 CERTIFICATO DA DNV GL
 = ISO 9001 =**