

POMPA PERISTALTICA SERIE 63 (CLAM SHELL)



SERIES 633



SERIES 634



Le nostre pompe peristaltiche “Clam shell” sono dispositivi autoadescanti progettati per fornire volumi accurati e costanti di una vasta gamma di liquidi. La nostra serie 63, è compatta ed ha la caratteristica fondamentale di mantenere separati i liquidi pompati da tutti gli elementi meccanici della pompa stessa. Tutte le pompe peristaltiche serie 63 montano i nostri motoriduttori.

APPLICAZIONI TIPICHE

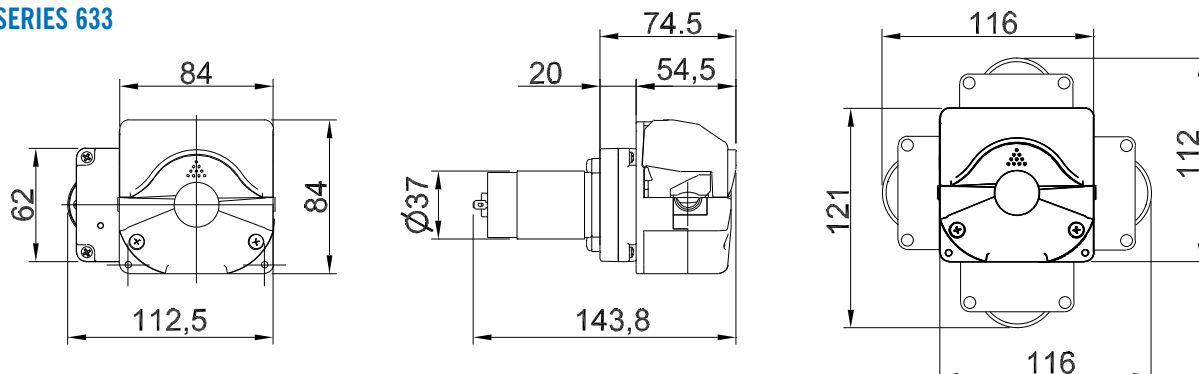
- Industria alimentare
- Distributori automatici di bevande calde e fredde
- Attrezzature industriali per il dosaggio di detersivi, oli, ecc.

CARATTERISTICHE

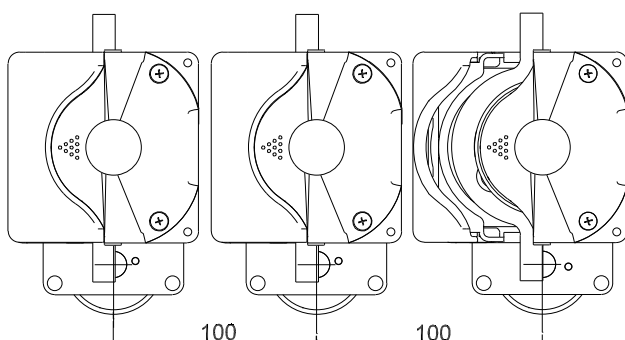
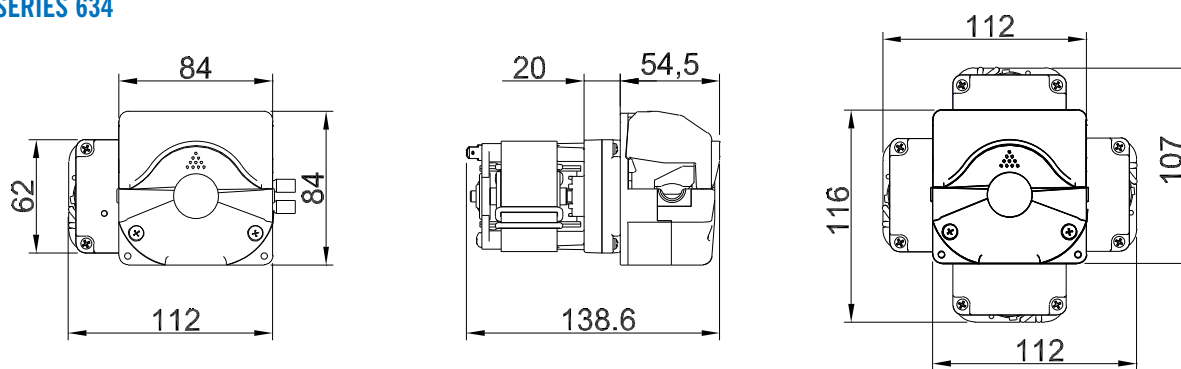
- Nessuna contaminazione pompa o liquido
- Autoadescante, funzionamento a secco
- Precisione e ripetibilità della portata
- Facilità di smontaggio e rimontaggio pompa
- Ridotta manutenzione
- Resistenza ad una vasta gamma di prodotti chimici
- Rotazione reversibile (solo per 12/24V DC)
- 3 rulli, per soddisfare le vostre esigenze di portata e precisione
- Disponibile con o senza piastra di fissaggio in metallo
- Disponibile con encoder a richiesta
- Clam shell, aperture a conchiglia per una rapida sostituzione del tubo
- Guide tubo per evitare la traslazione dello stesso

POMPA PERISTALTICA SERIE 63 (CLAM SHELL)

SERIES 633



SERIES 634



CARATTERISTICHE

SERIES 633

- Alimentazione 12/24 VDC
- Motoriduttore con scatola di metallo e ingranaggi progettati per garantire portate elevate
- Possibilità tubo in silicone o santoprene (industria alimentare), tygon o viton (settore industriale e chimico)

SERIES 634

- Alimentazione 117/230 Vac - 50/60Hz
- Motoriduttore con scatola di metallo e ingranaggi progettati per garantire portate elevate
- Possibilità tubo in silicone o santoprene (industria alimentare), tygon o viton (settore industriale e chimico)

COMPONENTI VENDING S.P.A. SI RISERVA IL DIRITTO DI MODIFICARE IL PRESENTE PRODOTTO IN OGNI MOMENTO E SENZA PREAVVISO. 2 DI 3

POMPA PERISTALTICA SERIE 63 (CLAM SHELL)



POMPA APERTA



POMPA CHIUSA

DATI TECNICI

Valore medio di portata acqua (ml/min) a temperature di 20°C utilizzando configurazione tipica: rullo con molle, tubo nuovo in silicone 8x12. Il valore di portata diminuisce con la plasticizzazione del tubo. Il numero di giri riportato è solo per indicare il tipo di riduzione.

SERIES 633

Ø HOSE	50 RPM	83 RPM	116 RPM	135 RPM	160 RPM	200 RPM	300 RPM
8X12	360	600	780	930	1080	1260	2280

SERIES 634 230 V ac/50Hz

(ml/min)

Ø HOSE	50 RPM	83 RPM
8X12	330	570

SERIES 634 117 Vac/60 Hz

(ml/min)

Ø HOSE	50 RPM	83 RPM
8X12	410	690

Altri valori sono disponibili su richiesta.

- Portata variabile di uscita
- Configurazioni pompa a 3 rulli fissi o con molle
- Tubi speciali in Tygon o Viton per specifiche applicazioni industriali
- Tutte le pompe della serie 63 sono approvate NSF
- Conforme alla direttiva RoHS 2011/65/EU