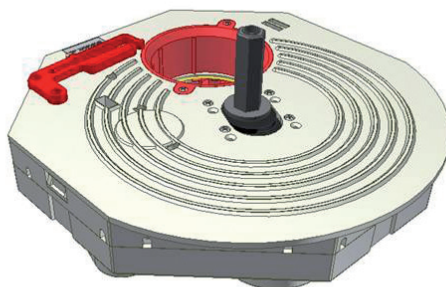


DISTRIBUTORE BICCHIERI PLASTICA



SERIE 678

I nostri distributori bicchieri Serie 678 sono dispositivi automatici per la dispensazione di bicchieri in plastica o carta e di bicchieri in-cup. Sono disponibili diverse versioni per dispensare bicchieri di diverso diametro. Il distributore bicchieri Serie 678 viene assemblato al nostro cestello bicchieri [Serie 286](#).

APPLICAZIONI TIPICHE

- Distributori automatici di bevande
- Macchine In Cup
- Industria alimentare

CARATTERISTICHE

SERIE 678

La Serie 678 si distingue oltre che per la sua compattezza, per la sua grande versatilità di montaggio (8 differenti posizioni), per la semplicità di sostituzione delle camme interne, rendendolo così idoneo a distribuire bicchieri di diverso diametro.

Si possono dispensare:

- Bicchieri Ø 70
- Bicchieri Ø 73
- Bicchieri Ø 78
- Bicchieri Ø 80
- Bicchieri In Cup Ø 73

Sono disponibili motori alimentati in:

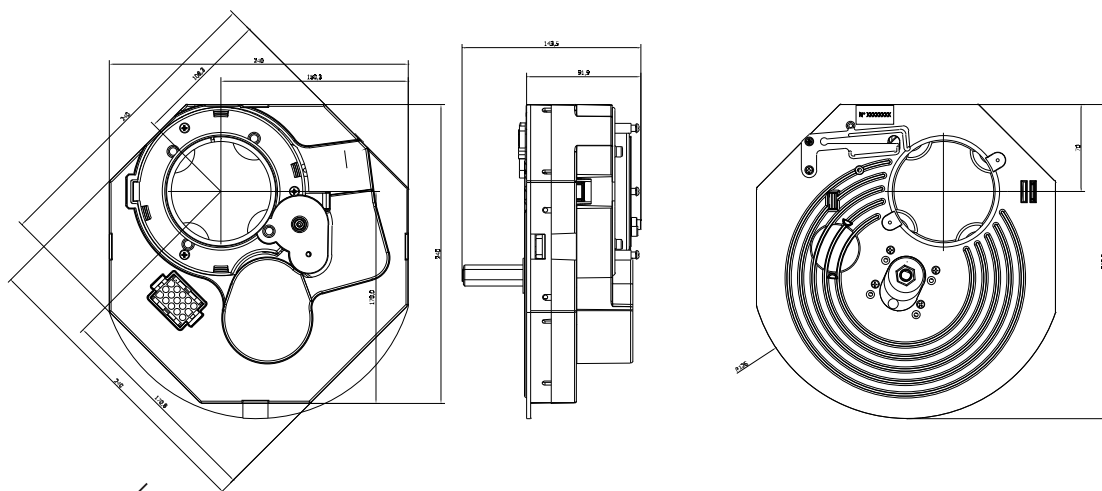
- 24V DC

Presenza di serie di microswitches per la rilevazione della presenza bicchiere.

La presenza bicchiere può essere rilevata anche con sensori ottici.

COMPONENTI VENDING S.P.A SI RISERVA IL DIRITTO DI MODIFICARE IL PRESENTE PRODOTTO IN OGNI MOMENTO E SENZA PREAVVISO. 1 DI 2

DISTRIBUTORE BICCHIERI PLASTICA



SERIE 678

Otto differenti posizioni di fissaggio

DATI TECNICI

- Temperatura ambiente 4 ÷ 40°C.
- Sono disponibili microswitch certificato VDE.
- Conforme alla direttiva RoHS 2011/65/EU