

## POMPE DOSATRICI PERISTALTICHE



**SERIE 620**



**SERIE 621**



**SERIE 622**



**SERIE 62-CONTENITORE**

Le pompe peristaltiche sono dispositivi auto-adescenti che permettono un dosaggio costante ed accurato di una vasta gamma di liquidi. Le nostre serie 62 includono un potenziometro per la regolazione della portata e del tempo di dosaggio

### APPLICAZIONI TIPICHE

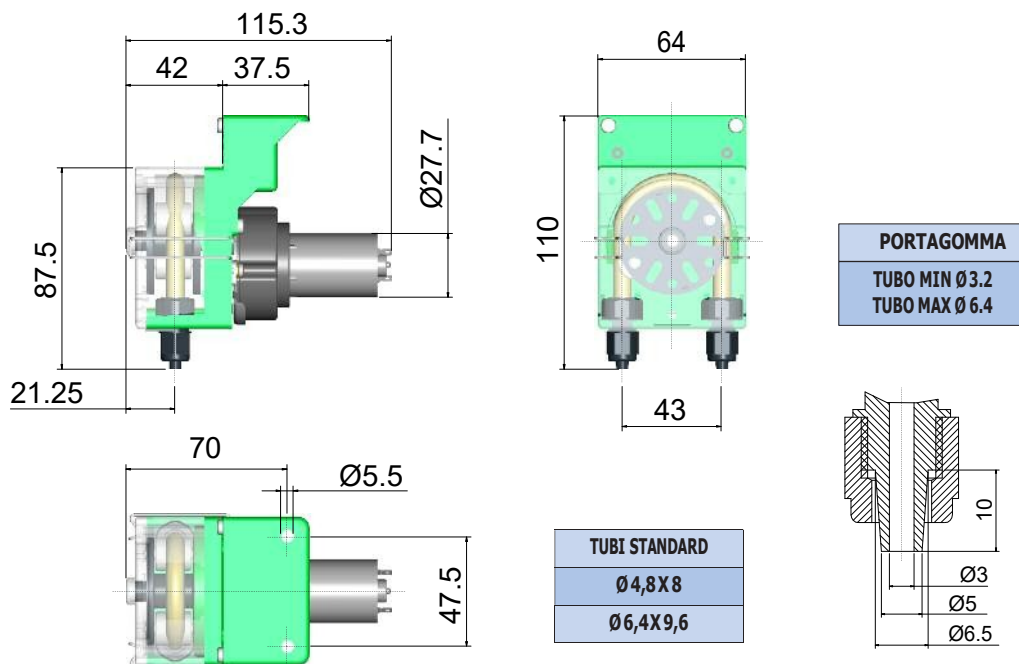
- Industria Alimentare
- Industria Chimica
- Condizionatori Piscine
- Biodosing
- Laboratori
- Detergenza

### CARATTERISTICHE

- Nessuna contaminazione del fluido di lavoro
- Auto-adescentamento e dosaggio accurato
- Velocità regolabile tramite apposito potenziometro
- Tempo Pausa/Lavoro regolabile tramite apposito potenziometro
- Facilità nel montaggio/smontaggio motore/corpo pompa
- Semplicità ispezione/sostituzione tubi
- Manutenzione ridotta
- Resistenza alla gran parte dei prodotti chimici
- Possibilità di funzionamento inverso (solo per 24V DC)
- Tamburo con 2 o 3 rullini per soddisfare ogni richiesta di precisione
- Tubi resistenti e durevoli in Santoprene o Silicone
- Disponibilità di motore con encoder

## POMPE DOSATRICI PERISTALTICHE

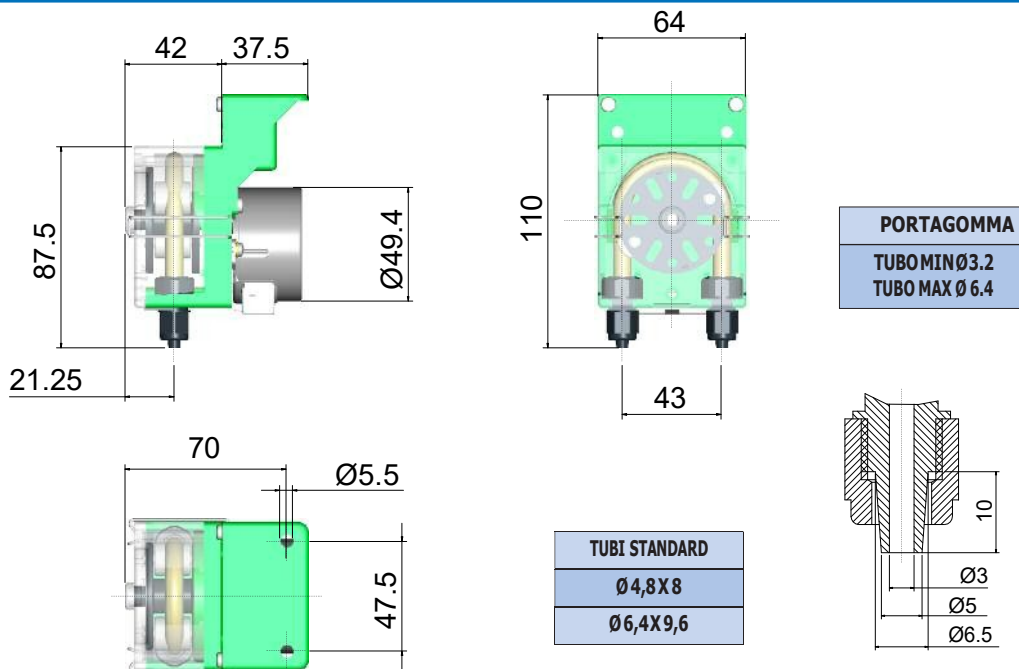
### SERIE 620



### CARATTERISTICHE COSTRUTTIVE

- Alimentazione DC 24 Volt
- Materiale tubo disponibile in Silicone o Santoprene (applicazioni industria alimentare)
- Regolazione della velocità o del tempo di dosaggio tramite potenziometro

### SERIE 621

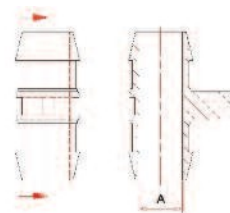
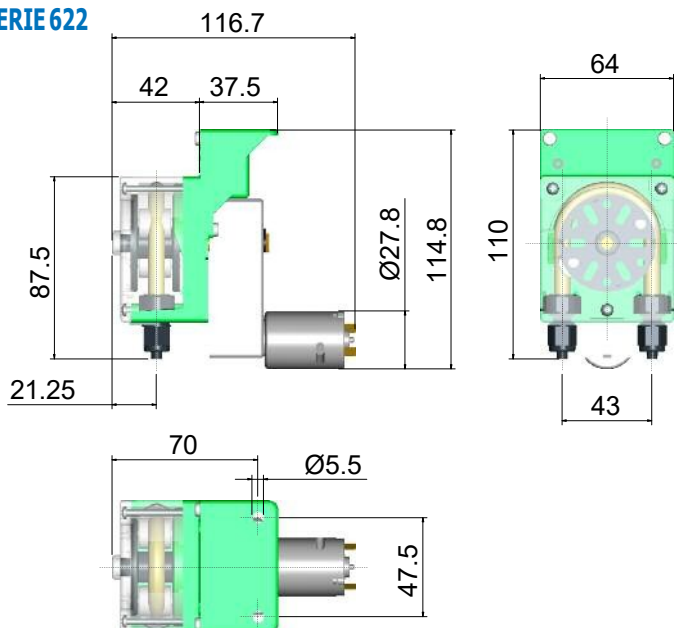


### CARATTERISTICHE COSTRUTTIVE

- Alimentazione AC 230 Volt 50 Hz
- Materiale tubo disponibile in Silicone o Santoprene (applicazioni industria alimentare)
- Regolazione del tempo di dosaggio tramite potenziometro

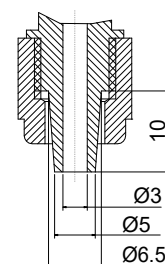
## POMPE DOSATRICI PERISTALTICHE

### SERIE 622



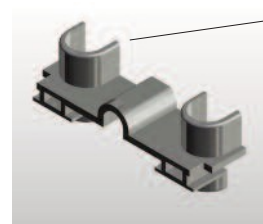
PORTAGOMMA	A
ID. 4,8	Ø 6,7
ID. 6,4	Ø 8,7
ID. 8	Ø 10,1

TUBI STANDARD
TUBO MIN Ø3.2
TUBO MAX Ø 6.4



### CARATTERISTICHE COSTRUTTIVE

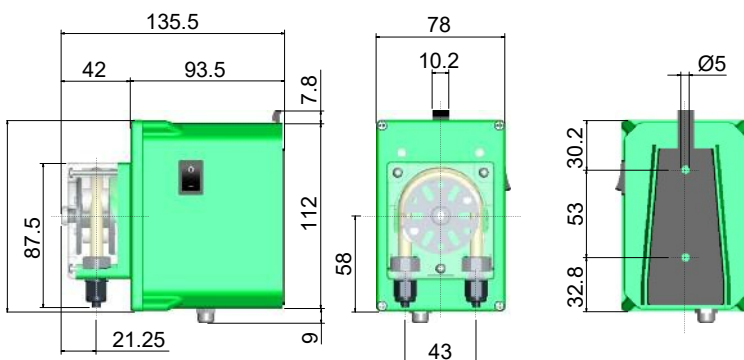
- Alimentazione DC 12/24 Volt
- Materiale tubo disponibile in Silicone o Santoprene (applicazioni industria alimentare)
- Regolazione della velocità o del tempo di dosaggio tramite potenziometro



Hose retainers for through type hose configuration

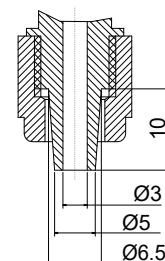
TUBI STANDARD
Ø 4,8 X 8
Ø 6,4 X 9,6
Ø 7,5 X 10,7

### SERIE 62- CONTENITORE



PORTAGOMMA
HOSE MIN Ø3.2
HOSE MAX Ø 6.4

TUBI STANDARD
Ø 4,8 X 8
Ø 6,4 X 9,6



### CARATTERISTICHE COSTRUTTIVE

- Alimentazione AC 120/230 Volt 50/60 Hz
- Materiale tubo disponibile in Silicone o Santoprene (applicazioni industria alimentare)
- Regolazione della velocità o del tempo di dosaggio a tramite potenziometro
- Interruttore On/OFF
- Facilità di montaggio a parete tramite apposite staffe
- Funzionamento inverso (optional)
- Azionamento a pedale (optional)

## POMPE DOSATRICI PERISTALTICHE

### DATI TECNICI

- I numeri di giri sono solo indicativi, si riferiscono ad applicazione con acqua
- Pressione in uscita: circa 1 bar

#### SERIE 620 24V DC (ml/min)

Ø TUBO	10 RPM	25 RPM	48 RPM
4,8 X 8,0	32	59	125
6,4 X 9,6	44	84	168

#### SERIE 621 230V AC (ml/min)

Ø TUBO	10 RPM	20 RPM
4,8 X 8,0	23	
6,4 X 9,6	33	
6,2 X 10,1		64

#### SERIE 622 12/24V DC (ml/min)

Ø TUBO	30 RPM	50 RPM	90 RPM	145 RPM
4,8 X 8,0*	63	107	160	315
6,4 X 9,6	88	144	210	475
7,5 X 10,7	110	165	300	585

\* SPRING ROLLER VERSION ONLY

#### SERIE 62 - CONTENITORE (ml/min)

Ø TUBO	10 RPM	25 RPM	48 RPM
4,8 X 8,0	32	59	125
6,4 X 9,6	44	84	168

ALTRI VALORI SONO DISPONIBILI A RICHIESTA

- Portata variabile da 10 ml/min a 585 ml/min
- Tubi e portagomma sono prodotti in materiali idonei a contatto con alimenti
- Conforme alla direttiva 2011/65/EU

COMPONENTI VENDING S.P.A. RESERVE RIGHT TO MODIFY THE PRESENT PRODUCT EVERY MOMENT AND WITHOUT NOTICE.

4 OF 4