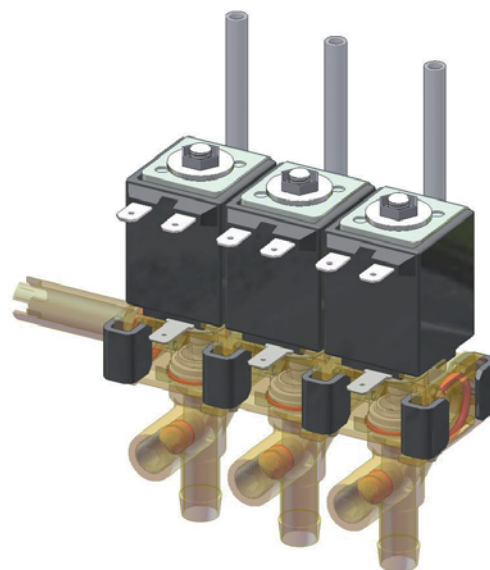


ELETTROVALVOLE SERIE 400



SERIE 400 - SINGOLA



SERIE 400 - MODULARE

Le nostre elettrovalvole Serie 400 sono prodotti di alta qualità adatti a dispensare liquidi in condizioni di bassa pressione.

APPLICAZIONI TIPICHE

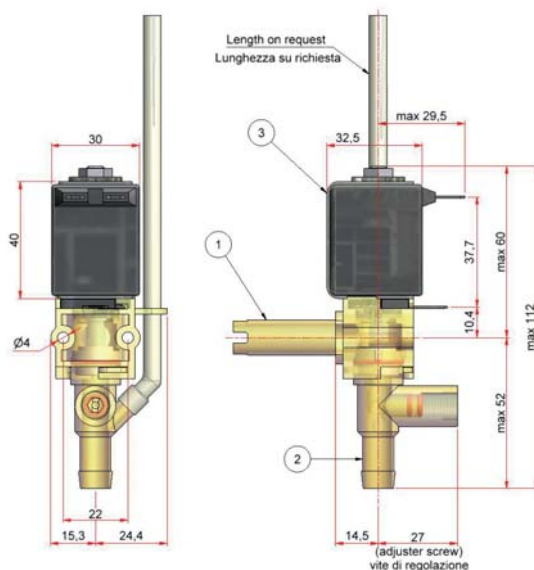
- Industria alimentare;
- Dispensatori di bevande calde e fredde;
- Attrezzature per la nutrizione animale;
- Drenaggio fluidi da caldaie e serbatoi.

CARATTERISTICHE

- Azione diretta;
- Elevata affidabilità;
- Portata regolabile (versioni con vite di regolazione);
- Drenaggio completo boccaglio di uscita dopo la disattivazione (versioni con sfiato);
- Semplicità di montaggio e manutenzione;
- Sostituzione bobina senza rimuovere l'elettrovalvola. Possibilità montaggio a 90 / 180°;
- Speciale materiale per evitare accumulo di calcare;
- Disponibili differenti guarnizioni di montaggio opzionali (Tank sealing).
- Disponibile membrana conica per applicazioni con forte presenza di calcare

ELETTROVALVOLE SERIE 400

SERIE 400 - SINGOLA



1) DISPONIBILI DIFFERENTI INLETS E GUARNIZIONI DI MONTAGGIO (TANK SEALINGS) SU RICHIESTA.

2) DIVERSE OPZIONI DISPONIBILI :

- DN 6 - SENZA VITE DI REGOLAZIONE E CON O SENZA SFIATO;
- DN 8 - CON O SENZA VITE DI REGOLAZIONE E CON O SENZA SFIATO;
- DN 12 - CON VITE DI REGOLAZIONE E CON O SENZA SFIATO.

3) BOBINA H 40 - DISPONIBILE CON FASTON DIRITTI O PIEGATI 45°/90°



MATERIALE	
CORPO VALVOLA	PSU
GRUPPO GUIDA	ACCIAIO INOX
NUCLEO MOBILE	ACCIAIO INOX
MEMBRANA	VMQ / EPDM (SU RICHIESTA)
ANELLO DI TENUTA	PVDF
RIVESTIMENTO BOBINA	PA6 15% FV / PA66 30% FV
O- RING	VMQ

DATI TECNICI		
COSTRUZIONE	ELETTOVALVOLA 2/2 VIE A CAMERA SINGOLA, INGRESSO A 90° RISPETTO L'USCITA, AZIONE DIRETTA.	
FUNZIONAMENTO	NC (NORMALMENTE CHIUSO)	
FISSAGGIO	BOBINA IN ALTO	
UTILIZZO	ACQUA POTABILE FREDDA O CALDA, LIQUIDI CHIMICAMENTE E FISICAMENTE SIMILARI.	
T - MEDIA FLUIDO	98	°C
T - AMBIENTE	0-45	°C
D N	6 / 8 / 12	MM
PORTATA	REGOLABILE CON VITE	
P-ESERCIZIO	0-60	MBAR
TENSIONE NOMINALE ASSORBIMENTO	117 V - 60HZ	8 W
	230 V - 50HZ	8 W
	12/24 VDC	10 W
TOLLERANZA TENSIONE	-15% / +10%	
CICLO LAVORO	50/100 %	(*)
TIPO PROTEZIONE	IP00	IN ACCORDO CON EN 60529
CONNESSIONI BOBINA	FASTON 6.3X0.8	
CLASSE ISO LAMENTO	B	IN ACCORDO CON UL STD 429
CLASSE ISOLAMENTO (ALTRE VERSIONI)	RIVESTIMENTO BOBINA CLASSE B	IN ACCORDO CON EN 60085
	FILO AVVOLGIMENTO BOBINA CLASSE H	

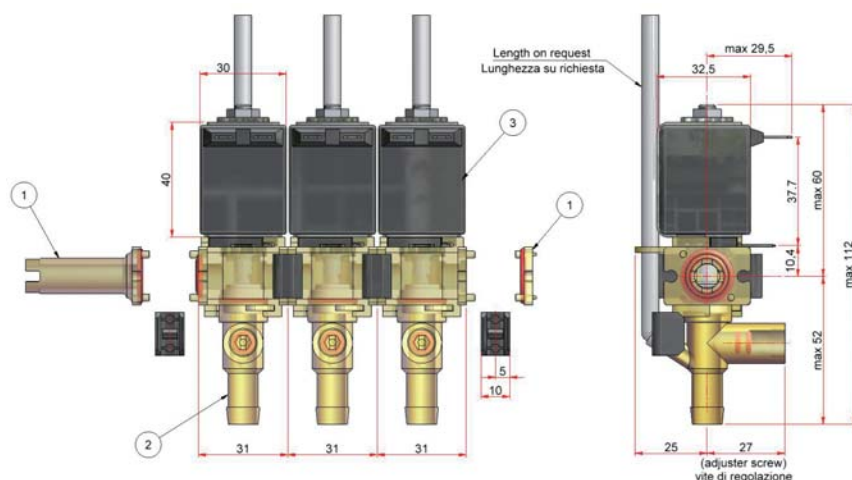
* DIPENDE DALLA BOBINA

CICLO DI LAVORO:

- 50% PER VERSIONI 12/24 V DC
- 100% PER VERSIONI 117/230 V AC

ELETTROVALVOLE SERIE 400

SERIE 400 - MODULARE



1) DISPONIBILI DIFFERENTI INLETS E GUARNIZIONI DI MONTAGGIO (TANK SEALINGS) SU RICHIESTA.

2) DIVERSE OPZIONI DISPONIBILI :

- DN 6 - SENZA VITE DI REGOLAZIONE E CON O SENZA SFIATO;
- DN 8 - CON VITE DI REGOLAZIONE E CON O SENZA SFIATO;
- DN 8 - SENZA VITE DI REGOLAZIONE E SENZA SFIATO.

3) BOBINA H 40 - DISPONIBILE CON FASTON DIRITTI O PIEGATI 45°/ 90°



MATERIALE	
CORPO VALVOLA	PSU
GRUPPO GUIDA	ACCIAIO INOX
NUCLEO MOBILE	ACCIAIO INOX
MEMBRANA	VMQ / EPDM (SU RICHIESTA)
ANELLO DI TENUTA	PVDF
RIVESTIMENTO BOBINA	PA6 15% FV / PA66 30% FV
O- RING	VMQ

DATI TECNICI		
COSTRUZIONE	ELETTROVALVOLA 2/2 VIE A CAMERA SINGOLA, INGRESSO A 90° RISPETTO L'USCITA, AZIONE DIRETTA.	
FUNZIONAMENTO	NC (NORMALMENTE CHIUSO)	
FISSAGGIO	BOBINA IN ALTO	
UTILIZZO	ACQUA POTABILE FREDDA O CALDA, LIQUIDI CHIMICAMENTE E FISICAMENTE SIMILARI.	
T - MEDIA FLUIDO	98	°C
T - AMBIENTE	0-45	°C
D N	6 / 8	MM
PORTATA	REGOLABILE CON VITE	
P-ESERCIZIO	0-60	MBAR
TENSIONE NOMINALE ASSORBIMENTO	117 V - 60HZ	8 W
	230 V - 50HZ	8 W
	12/24 VDC	10 W
TOLLERANZA TENSIONE	-15% / +10%	
CICLO LAVORO	50/100 %	(*)
TIPO PROTEZIONE	IP00	IN ACCORDO CON EN 60529
CONNESSIONI BOBINA	FASTON 6.3X0.8	
CLASSE ISO-LAMENTO	B	IN ACCORDO CON UL STD 429
CLASSE ISOLAMENTO (ALTRE VERSIONI)	RIVESTIMENTO BOBINA CLASSE B	IN ACCORDO CON EN 60085
	FILO AVVOLGIMENTO BOBINA CLASSE H	

DATI TECNICI

- Tutte le elettrovalvole sono approvate NSF. ■
- Conforme alla direttiva RoHS 2011/65/UE.

* DIPENDE DALLA BOBINA

CICLO DI LAVORO:

- 50% PER VERSIONI 12/24 V DC
- 100% PER VERSIONI 117/230 V AC