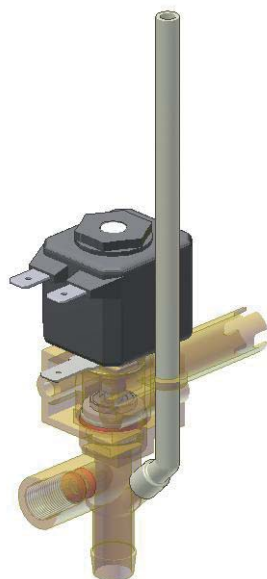
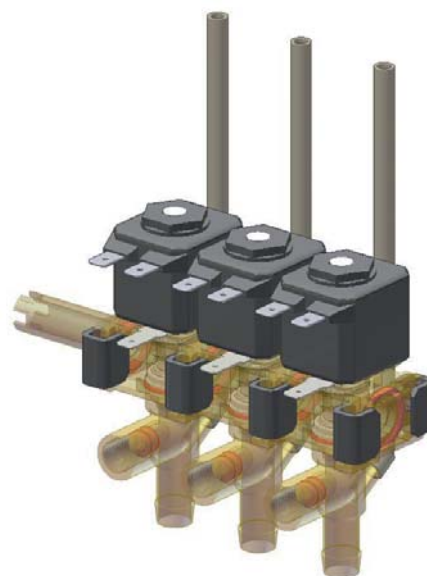


ELETTROVALVOLE SERIE 500



SERIE 500 - SINGOLA



SERIE 500 - MODULARE

Le nostre elettrovalvole Serie 500 sono prodotti di alta qualità adatti a dispensare liquidi in condizioni di bassa pressione.

APPLICAZIONI TIPICHE

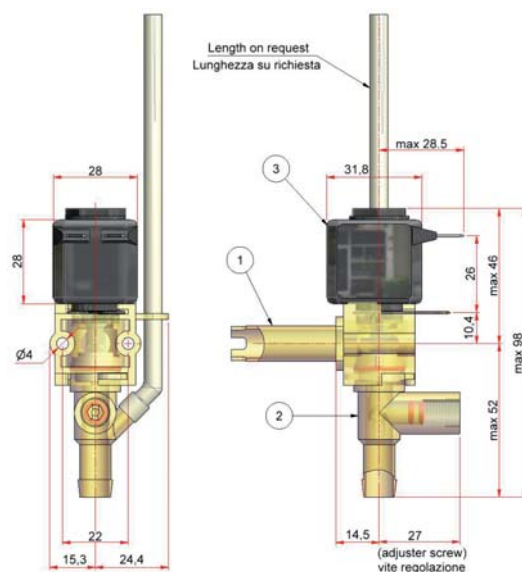
- Industria alimentare;
- Dispensatori di bevande calde e fredde;
- Attrezzature per la nutrizione animale;
- Drenaggio da caldaie e serbatoi.

CARATTERISTICHE

- Azione diretta;
- Elevata affidabilità;
- Portata regolabile (versioni con vite di regolazione);
- Drenaggio completo boccaglio di uscita dopo la disattivazione (versioni con sfiato);
- Semplicità di montaggio e manutenzione;
- Sostituzione bobina senza rimuovere l'elettrovalvola, possibilità montaggio a 90/180°;
- Speciale materiale per evitare accumulo di calcare;
- Disponibili differenti guarnizioni di montaggio opzionali (Tank sealing).
- Disponibile membrana conica per applicazioni con forte presenza di calcare

ELETTROVALVOLE SERIE 500

SERIE 500 - SINGOLA



1) DISPONIBILI DIFFERENTI INLETS E GUARNIZIONI DI MONTAGGIO (TANK SEALINGS) SU RICHIESTA.

2) DIVERSE OPZIONI DISPONIBILI:

- DN 6 - SENZA VITE DI REGOLAZIONE E CON O SENZA SFIATO;
- DN 8 - CON O SENZA VITE DI REGOLAZIONE E CON O SENZA SFIATO;
- DN 12 - CON VITE DI REGOLAZIONE E CON O SENZA SFIATO.

3) BOBINA H 28
DISPONIBILE
CON FASTON DIRITTI
O PIEGATI 45°/90°



MATERIALE	
CORPO VALVOLA	PSU
GRUPPO GUIDA	ACCIAIO INOX
NUCLEO MOBILE	ACCIAIO INOX
MEMBRANA	VMQ / EPDM (SU RICHIESTA)
ANELLO DI TENUTA	PVDF
RIVESTIMENTO BOBINA	PA6 15% FV / PA66 30% FV
O- RING	VMQ

DATI TECNICI		
COSTRUZIONE	ELETTROVALVOLA 2/2-VIE A CAMERA SINGOLA, INGRESSO A 90° RISPETTO L'USCITA, AZIONE DIRETTA.	
FUNZIONAMENTO	NC (NORMALMENTE CHIUSO)	
FISSAGGIO	BOBINA IN ALTO	
UTILIZZO	ACQUA POTABILE FREDDA O CALDA, LIQUIDI CHIMICAMENTE E FISICAMENTE SIMILARI.	
T - MEDIA FLUIDO	88	°C
T - AMBIENTE	0-35	°C
D N	6 / 8 / 12	MM
PORTATA	REGOLABILE CON VITE	
P-ESERCIZIO	0-60	MBAR
TENSIONE NOMINALE ASSORBIMENTO	117 V - 60HZ	8 W
	230 V - 50/60HZ	8 W / 12 W
	24 V - 50HZ	11 W
	12/24 VDC	18 W
TOLLERANZA TENSIONE	-5% / +10% OR -15% / +10% (*)	
CICLO LAVORO	50/100 %	(*)
TIPO PROTEZIONE	IP00	IN ACCORDO CON EN 60529
CONNESSIONI BOBINA	FASTON 6.3X0.8	
CLASSE ISOLAMENTO	B	IN ACCORDO CON UL STD 429
CLASSE ISOLAMENTO (ALTRE VERSIONI)	RIVESTIMENTO BOBINA CLASSE B	IN ACCORDO CON EN 60085
	FILO AVVOLGIMENTO BOBINA CLASSE H	

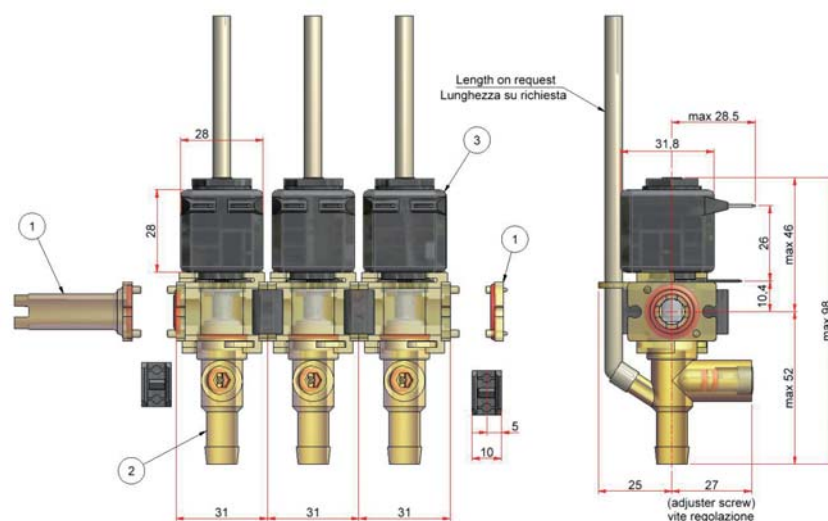
* DIPENDE DALLA BOBINA

CICLO DI LAVORO:

- 50% PER VERSIONI 24/230 V AC E VERSIONI 12/24 V DC
- 100% PER VERSIONI 117/230 V AC

ELETTROVALVOLE SERIE 500

SERIE 500 - MODULARE



1) DISPONIBILI DIFFERENTI INLETS E GUARNIZIONI DI MONTAGGIO (TANK SEALINGS) SU RICHIESTA.

2) DIVERSE OPZIONI DISPONIBILI :

- DN 6 - SENZA VITE DI REGOLAZIONE E CON O SENZA SFIATO;
- DN 8 - CON VITE DI REGOLAZIONE E CON O SENZA SFIATO;
- DN 8 - SENZA VITE DI REGOLAZIONE E SENZA SFIATO;

3) BOBINA H 28
DISPONIBILE CON FASTON
DIRITTI O PIEGATI 45°/90°



MATERIALE	
CORPO VALVOLA	PSU
GRUPPO GUIDA	ACCIAIO INOX
NUCLEO MOBILE	ACCIAIO INOX
MEMBRANA	VMQ / EPDM (SU RICHIESTA)
ANELLO DI TENUTA	PVDF
RIVESTIMENTO BOBINA	PA6 15% FV / PA66 30% FV
O- RING	VMQ

DATI TECNICI		
COSTRUZIONE	ELETTROVALVOLA 2/2-VIE A CAMERA SINGOLA, INGRESSO A 90° RISPETTO L'USCITA, AZIONE DIRETTA.	
FUNZIONAMENTO	NC (NORMALMENTE CHIUSO)	
FISSAGGIO	BOBINA IN ALTO	
UTILIZZO	ACQUA POTABILE FREDDA O CALDA, LIQUIDI CHIMICAMENTE E FISICAMENTE SIMILARI.	
T - MEDIA FLUIDO	88	°C
T - AMBIENTE	0-35	°C
D N	6 / 8	MM
PORTATA	REGOLABILE CON VITE	
P-ESERCIZIO	0-60	MBAR
TENSIONE NOMINALE ASSORBIMENTO	117 V - 60HZ	8 W
	230 V - 50/60HZ	8 W / 12 W
	24 V - 50HZ	11 W
	12/24 VDC	18 W
TOLLERANZA TENSIONE	-5% / +10% OR -15% / +10% (*)	
CICLO LAVORO	50/100 %	(*)
TIPO PROTEZIONE	IP00	IN ACCORDO CON EN 60529
CONNESSIONI BOBINA	FASTON 6.3X0.8	
CLASSE ISOLAMENTO	B	IN ACCORDO CON UL STD 429
CLASSE ISOLAMENTO (ALTRE VERSIONI)	RIVESTIMENTO BOBINA CLASSE B	IN ACCORDO CON EN 60085
	FILO AVVOLGIMENTO BOBINA CLASSE H	

* DIPENDE DALLA BOBINA

CICLO DI LAVORO:

- 50% PER VERSIONI 24/230 V AC E VERSIONI 12/24 V DC
- 100% PER VERSIONI 117/230 V AC

DATI TECNICI

- Tutte le elettrovalvole sono approvate NSF.
- Conforme alla direttiva RoHS 2011/65/UE.

COMPONENTI VENDING S.P.A SI RISERVA IL DIRITTO DI MODIFICARE IL PRESENTE PRODOTTO IN OGNI MOMENTO E SENZA PREAVVISO. 3 DI 3

Componenti Vending S.p.A. Via E. Mattei, snc - 27022 Casorate Primo (PV) - Italy

- telephone +39.02.908.49.637 ■ fax +39.02.908.49.642
- info@compo.it ■ www.compo.it

**AZIENDA CON SISTEMA
DI GESTIONE QUALITÀ
CERTIFICATO DA DNV GL
= ISO 9001 =**