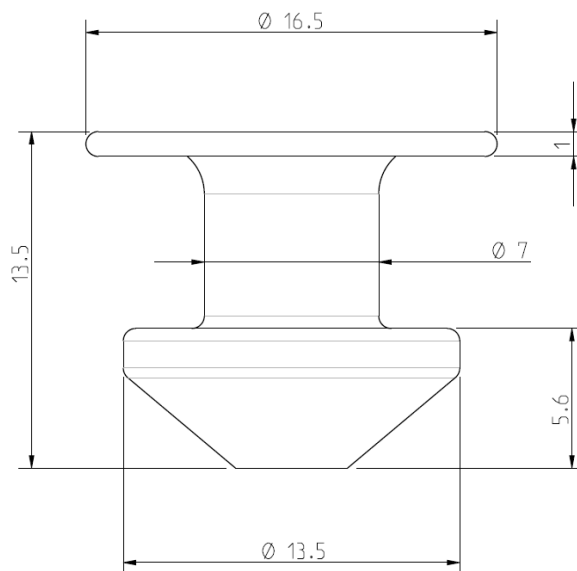


## MEMBRANA CONICA HIGH SCALE



DIVISIONE FLUIDI



### CARATTERISTICHE E DATI TECNICI

- Progettata per l'utilizzo in applicazioni a forte presenza di calcare.
- Utilizzabile con elettrovalvole serie 4xx e 5xx.
- Materiale siliconico 50 Shore con certificazione di idoneità al contatto con alimenti.
- Conformità direttiva RoHS.



**FOOD CONTACT  
(MOCA)**

Regulation EC No 1935/2004

Regulation EC No 10/2011

Regulation EC No 2023/2006

Materials food  
migration tested by



COMPONENTI VENDING S.P.A SI RISERVA IL DIRITTO DI MODIFICARE IL PRESENTE PRODOTTO IN OGNI MOMENTO E SENZA PREAVVISO

Componenti Vending S.p.A. Via E. Mattei, snc - 27022 Casorate Primo (PV) - Italy

■ telephone +39.02.908.49.637 ■ fax +39.02.908.49.642

■ info@compo.it ■ www.compo.it

**AZIENDA CON SISTEMA  
DI GESTIONE QUALITÀ  
CERTIFICATO DA DNV GL  
= ISO 9001 =**