

POMPE PERISTALTICHE SERIE 64 (QUICK FIT)



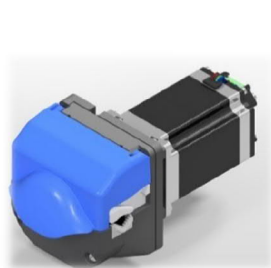
SERIE 643
MRID FLAT 24V DC



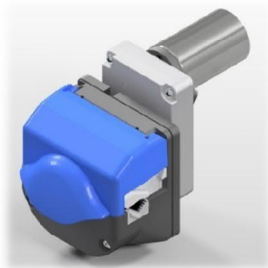
SERIE 644
MRID FLAT 230V AC



SERIE 646
MOTORE SPUR



SERIE 647
MOTORE STEPPER



SERIE 648
MRID FLAT BRUSHLESS



SERIE 649
MOTORE EPICICLOIDALE

DIVISIONE FLUIDI

Le nostre pompe peristaltiche "Quick Fit" sono dispositivi autoadescanti a testa removibile, progettati per fornire volumi accurati e costanti di una vasta gamma di liquidi. La nostra serie 64 è compatta ed ha la caratteristica fondamentale di mantenere separati i liquidi pompati da tutti gli elementi meccanici della pompa stessa. Le nostre pompe peristaltiche serie 64 possono montare una vasta gamma di motoriduttori.

APPLICAZIONI TIPICHE

- Industria alimentare.
- Distributori automatici di bevande calde e fredde.
- Attrezzature industriali per il dosaggio di detersivi, oli, ecc.

CARATTERISTICHE

- Testa removibile con sistema di aggancio a baionetta.
- Nessuna contaminazione pompa o liquido.
- Autoadescante, funzionamento a secco.
- Precisione e ripetibilità della portata.
- Facilità di smontaggio e rimontaggio pompa.
- Ridotta manutenzione.
- Massima portata della pompa di 2620 ml/min.
- Rotazione reversibile (solo per 12/24V DC).
- Configurazioni pompa con rulli fissi o rulli con molle.
- Disponibile in diverse tipologie di motorizzazione, anche con encoder su richiesta.
- Apertura sportello a conchiglia per una rapida sostituzione del tubo.

COMPONENTI VENDING S.P.A. SI RISERVA IL DIRITTO DI MODIFICARE IL PRESENTE PRODOTTO IN OGNI MOMENTO E SENZA PREAVVISO. 1 OF 3

Componenti Vending S.p.A. Via E. Mattei, snc - 27022 Casorate Primo (PV) - Italy

☎ telephone +39.02.908.49.637 ☎ fax +39.02.908.49.642

✉ info@compo.it ☎ www.compo.it

**AZIENDA CON SISTEMA
DI GESTIONE QUALITÀ
CERTIFICATO DA DNV GL
= ISO 9001 =**

POMPE PERISTALTICHE SERIE 64 (QUICK FIT)

DATI TECNICI

Il valore medio di portata acqua (ml/min) è stato rilevato a temperature di 20°C utilizzando configurazione tipica: rullo con molle, tubo nuovo in silicone 8x12.

SERIE 643 MOTORE FLAT 24V DC (ml/min)

Ø HOSE	116 RPM	160 RPM	200 RPM	300 RPM
8x12	700	850	1150	2000

SERIE 644 MOTORE FLAT 230V AC/50Hz (ml/min)

Ø HOSE	50 RPM	83 RPM	135 RPM
8x12	330	570	810

SERIE 646 MOTORE SPUR 24V DC (ml/min)

Ø HOSE	100 RPM	155 RPM	280 RPM
8x12	550	900	1550

SERIE 647 MOTORE STEPPER 24V DC (ml/min)

Ø HOSE	50 RPM	100 RPM	200 RPM	300 RPM	450 RPM
8x12	277	546	1105	1707	2619

SERIE 648 MOTORE BRUSHLESS 24V DC (ml/min)

Ø HOSE	135 RPM
8x12	840

SERIE 649 MOTORE EPICICLOIDALE 24V DC (ml/min)

Ø HOSE	87 RPM
8x12	550

Di seguito il range indicativo di portata utilizzando altre dimensioni di tubo. (da 50rpm a 300rpm)

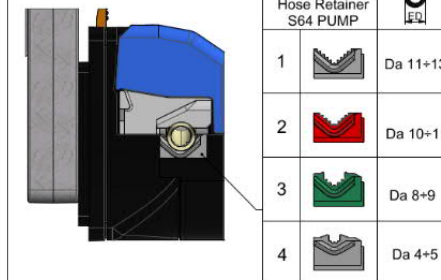
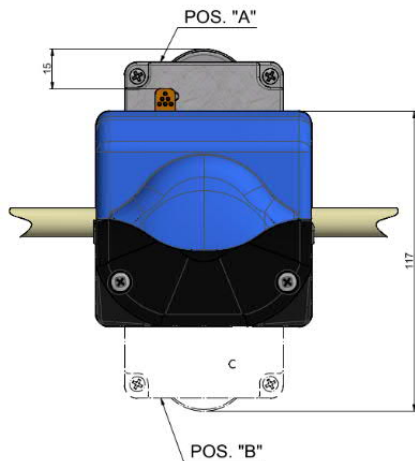
TUBO	PORTATA MINIMA (ml/min)	PORTATA MASSIMA (ml/min)
4,8 x 8	120	725
6,4 x 9,6	197	1165
7,5 x 10,7	260	1570
8 x 12	275	2620

ALTRI VALORI SONO DISPONIBILI SU RICHIESTA

POMPE PERISTALTICHE SERIE 64 (QUICK FIT)

CONFIGURAZIONI

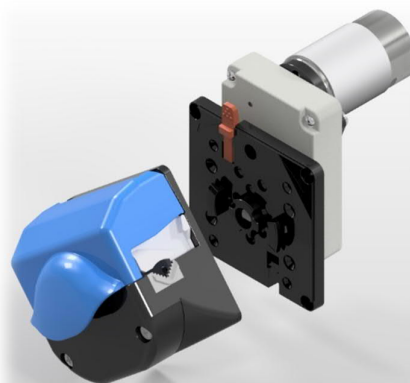
- Guide tubo differenziate in base al tubo utilizzato.



Spessore tubo da 1,6mm a 2,4 mm

- Disponibili due posizioni del motoriduttore.
- Conforme alla direttiva RoHS 2011/65/EU.

DIVISIONE FLUIDI



SGANCIO CORPO POMPA DA INTERFACCIA
GRAZIE ALLA LEVA A BAIONETTA