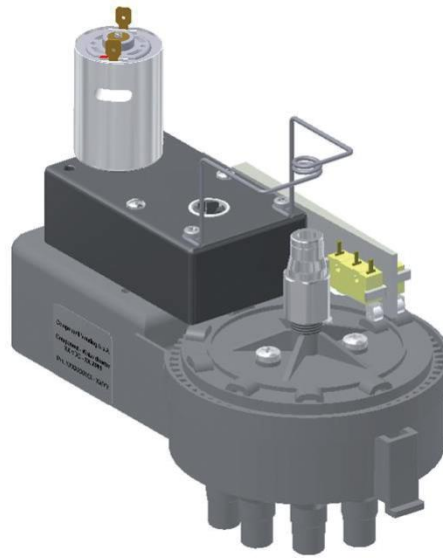


SELETTORE ACQUA SERIE 61



PATENT
PENDING

SERIE 61

Il nostro selettore acqua serie 61 è un sistema multiplo di presa di alimentazione acqua, che può essere facilmente integrato in qualsiasi distributore automatico di bevande calde o fredde al posto delle elettrovalvole. Il suo design e la sua progettazione riducono notevolmente la manutenzione tipica dovuta al calcare.

APPLICAZIONI TIPICHE

- Industria alimentare.
- Distributori automatici di bevande calde e fredde
- Applicazioni industriali

FEATURES

- Fino a 6 punti di acqua diversi da un singolo ingresso
- Manutenzione ridotta
- Può essere utilizzato in entrambi i sistemi a pressione o a gravità
- Motoriduttore guidato e controllato da 2 microinterruttori
- Disponibile con diverse tipologie di raccordo di ingresso quick-fit

CARATTERISTICHE

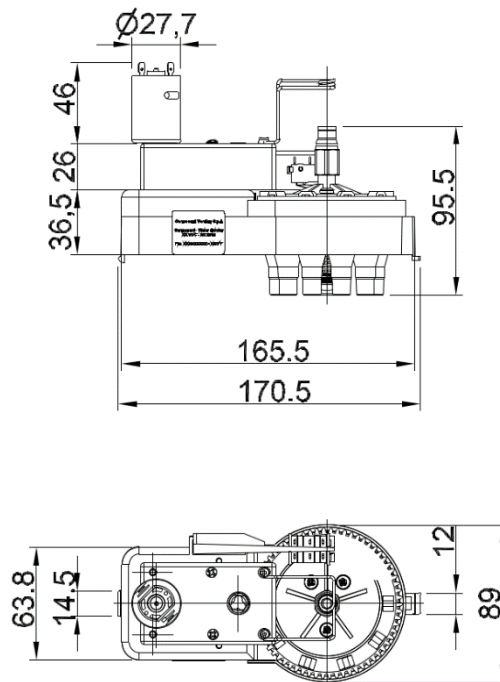
SERIE 610

- Integrato con un sistema caldaia a pressione
- Max. flow rate di 900 cc/min

SERIE 611

- Integrato con un sistema caldaia a caduta
- Max. flow rate di 1500cc/min

SELETTORE ACQUA SERIE 61



DATI TECNICI

- Dotato di un troppo pieno di sicurezza di 900 cc/min
- Conforme alla direttiva RoHS 2011/65/EU
- Sistema di alimentazione con uscita acqua multipla
- Può essere facilmente integrato su qualsiasi macchina di bevande calde o fredde al posto delle elettrovalvole
- Il suo design riduce notevolmente la tipica manutenzione del calcare
- Può essere utilizzato in entrambi i sistemi di alta e bassa pressione idraulica